



**m600 oem**

wolke  
by VIDEOJET

m600 OEM

network settings

DHCP

IP-Address 127.0.0.1

MAC address 00:39:72:3D:20:20

**m600 oem**

De gouden norm voor  
track & trace-integratie

Thermo inkjet

# Wolke m600<sup>®</sup> OEM



# Wolke engineering — gebouwd om te passen, ontworpen om te presteren

## De gouden norm voor wereldwijde track & trace-toepassingen

### Wolke — vertrouwde leider in thermo inkjet-innovatie

Sinds Wolke in 2000 het eerste onderhoudsarme printsysteem met hoge resolutie presenteerde, is het merk de vertrouwde leider in thermo inkjet (TIJ) codeertechnologie voor toepassingen met een hoge waarde geworden. Met meer dan 10.000 installaties overal ter wereld, hebben de Wolke-ingenieurs een nieuwe innovatie ontworpen – de M600 oem. De m600 oem heeft een intelligent ontwerp, is praktisch geconstrueerd en biedt baanbrekende integratieveelzijdigheid in combinatie met 's werelds meest krachtige gegevensverwerking en wereldwijde track & trace-mogelijkheden.

De m600 oem biedt achterwaartse compatibiliteit, net als de m600 advanced, waardoor dezelfde externe communicatieprotocollen, printkoppen, lay-outbestanden en accessoires kunnen worden gebruikt. En toch staat de m600 oem voor een volledig nieuw track & trace-codeersysteem.

### Ultieme flexibiliteit als integratie belangrijk is

De m600 oem-controller is tot 60% kleiner dan vergelijkbare TIJ-printers, waardoor aan systeemintegrators en serialisatie-OEM's een unieke compacte lichtgewicht oplossing wordt geboden. De mogelijkheid van 18 verschillende afdrukafstanden en vier unieke printkopontwerpen biedt een antwoord op veel voorkomende uitdagingen bij integratie in geavanceerde verpakkings- en serialisatiemachines. De optie om tot zes printkoppen te kunnen aansluiten waarbij er vier tegelijkertijd kunnen worden gebruikt, ontsluit nieuwe mogelijkheden om zonder mechanische aanpassing naadloos te schakelen tussen verschillende printlocaties op de verpakking.

Via een 3,5"-controllerdisplay kan eenvoudig naar diagnostische gegevens worden gebladerd zonder de mogelijkheid van gegevensinvoer of configuratie. De volledige bediening en alle instellingen op de printer worden uitsluitend beheerd via de hostverpakkingslijn HMI, wat ongeëvenaarde beveiliging mogelijk maakt. Bovendien maakt een externe webbrowserinterface eenvoudig en flexibel instellen mogelijk met vier beveiligingsniveaus voor het gebruikerswachtwoord en uitgebreide logs, waardoor de toegang door gebruikers wordt bewaakt en naleving van CFR21 Deel 11 wordt ondersteund.

### Voldoe aan de huidige en toekomstige serialisatie-eisen

Serialisatie is een erfenis van Wolke. En de m600-oem-printer maakt duidelijk waarom.

De Wolke m600 oem legt de basis voor een nieuwe generatie track & trace-projecten, met:

- Krachtige nieuwe verwerkingshardware en een geweldige gegevensbuffer voor geserialiseerd recordbeheer
- Gevalideerde externe Wolke-commando's en protocollen voor gegevensverwerking
- Unicode TrueType® lettertypen voor wereldwijde projecten
- Innovatieve asynchrone communicatiemethoden

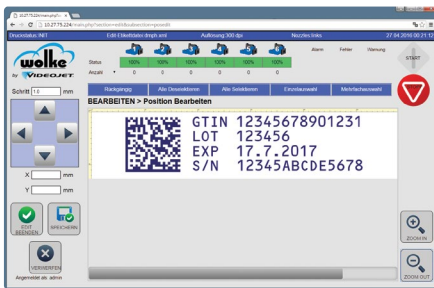
Active User Datagram Protocol (UDP)-waarschuwingen bieden nieuwe mogelijkheden voor proactieve meldingen aan een hostsysteem voor gedefinieerde gebeurtenissen, bijv. wanneer een configureerbare drempel voor de veiligheidsbuffer is bereikt. Daarnaast informeert een bevestiging van de afgedrukte records het hostsysteem precies welke codes zijn verwerkt, waardoor het risico van verloren of verspilde codes wordt geëlimineerd, zelfs door stroomuitval.



# Bewezen technologie, ondersteund door een garantie van 5 jaar\*



\*Garantie varieert naargelang het lokale garantiebeleid van Wolke/Videojet



Flexibele webinterface biedt eenvoudig printerbeheer via een gebruikersinterface op een willekeurig groot scherm.

## Krachtige gegevensverwerking

Veilige, ultrasnelle verwerking van 20 unieke records per seconde en printen van 2D DataMatrix- of GS1 128-barcodes.

GTIN 12345678901231  
LOT 123456  
EXP 17.07.2017  
S/N 12345ABCDE5678

## Innovatieve productiviteit

**Perpetuo Print Mode™** verlengt productierun.  
Inkt bijvullen zonder de lijn stil te zetten.

## Integratie

Compacte en veelzijdige controllermontage voor eenvoudige integratie in een behuizing. 24V gelijkstroom voor lage warmte-uitstoot.

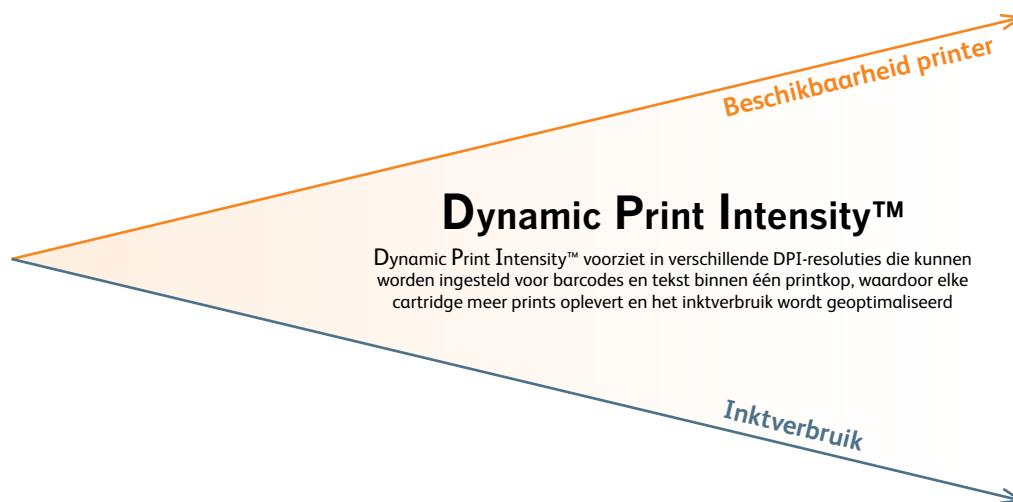


## Geavanceerde innovatie verhoogt de productiviteit

 GTIN 12345678901231 LOT 123456 EXP 17.07.2017 S/N 12345ABCDE5678	 GTIN 12345678901231 LOT 123456 EXP 17.07.2017 S/N 12345ABCDE5678	 GTIN 12345678901231 LOT 123456 EXP 17.07.2017 S/N 12345ABCDE5678
300 dpi/300 dpi      438 nl* inkt per print	300 dpi/240 dpi      407 nl inkt per print	300 dpi/180 dpi      386 nl inkt per print

\*Geprint met WILK60068  
Premium Black

\* nl = nanoliter = 1 miljardste van een liter



## Nieuwe inktmogelijkheden

De speciale portefeuille van Wolke TIJ-inkten is geoptimaliseerd voor kritieke toepassingen. De inkten leveren uitstekend printcontrast en licht-snelheid, in combinatie met lange tijden zonder dop.



Vier printkopontwerpen voor inbouw in krappe ruimten

### Wolke Premium Black

Premium Black is een sneldrogende en zeer betrouwbare inkt die coderingen met ongeëvenaard hoog contrast biedt. De inkt is speciaal ontwikkeld door Videojet voor optimale prestaties in Wolke TIJ-systemen waar optische dichtheid en ultradonkere codes vereist zijn voor het betrouwbaar scannen van barcodes of tekst. Contrastrijke codes die zijn geprint met Premium Black-inkt vertonen uitstekende licht-snelheid voor WS 6 fase\*.

### Wolke Universal Black

Universal Black is een bewezen standaardinkt van Wolke TIJ, die overal in de farmaceutische, tabaks- en voedingsindustrie wordt gebruikt. De combinatie van lange tijden zonder dop en korte droogtijden is praktisch voor het printen op niet-gecoat en gecoat karton en andere papiersubstraten.

### Wolke waterbestendig zwart

Waterbestendig zwart is een zeer goede oplossing voor vochtige en/of koude producttoepassingen.

De speciale samenstelling minimaliseert uitlopen of vlekken van de inkt als de verpakking wordt blootgesteld aan vocht of condensatie na het printen. Deze oplossing is vooral handig voor farmaceutische koelcircuittoepassingen.

### Wolke zwarte solvent

Zwarte solvent ontsluit uitzonderlijke nieuwe toepassingen voor het TIJ-markeren van veel niet-poreuze materialen, zoals glanzend kartonnen dozen, blisterfolie, gecoat labels of zacht plastic.

Hoewel qua hechting niet gelijkwaardig aan MEK, biedt zwarte solvent gloednieuwe toepassingen van Wolke TIJ op farmaceutische materialen naast kartonnen dozen.

\*WS 6 = zeer goed volgens 'blauwe wol'-schaal standaardpapier APCO II / II conform DIN ISO 12040th.

# Wolke m600® OEM

## Thermo inkjet

### Hardware

#### Bandsnelheid/resolutiecapaciteit

Maximum 300 m/min  
Maximale resolutie van 600 x 600 dpi  
Lijnsnelheid is afhankelijk van de geselecteerde printresolutie

#### Display

3,5" resistief display; draait vanzelf in elke richting

#### Geheugen

512 MB  
Configureerbare variabele databuffer

#### Gegevensconnectiviteit

Differentiaal encoder, 24V DC I/O-connector, Ethernet, TCP/IP, FTP, USB-A

#### Afmetingen controller

220 mm lang x 200 mm breed x 80 mm hoog

#### Printkop

Sluit tot 6 printkoppen (4 koppen printen tegelijkertijd) aan voor maximale flexibiliteit  
Keuze uit 4 printkopontwerpen voor een optimale integratie in krappe ruimten  
Volledig compatibel met de m600 advanced-printkoppen

#### Omgevingsbescherming

IP20 (controller)

#### Temperatuur-/vochtigheidsbereik

5°C tot 45°C  
Niet-condenserende vochtigheidsgraad

#### Elektrische vereisten

Externe 24 V DC voeding, 150 watt

#### Gewicht bij benadering (controller)

2,2kg

### Software

#### Webserver

Gebruikersinterface  
Bewerkingsfunctie bericht  
Eenmalige aanmelding  
Event loggen geïntegreerd

#### Lineaire barcodes

EAN8, EAN13, UPC-A/E, CODE128, EAN128, GS1 Databar stacked/beperkt, 2/5i, Codabar, CODE39

#### 2D-codes

Volledig pakket met opties, waaronder DataMatrix, QR, GS1, PPN en HIBC

#### Opties voor meerdere talen

Engels, Arabisch, Bulgaars, Tsjechisch, Deens, Nederlands, Fins, Frans, Duits, Grieks, Hebreeuws, Hongaars, Italiaans, Japans, Koreaans, Noors, Pools, Portugees, Russisch, Vereenvoudigd Chinees, Spaans, Zweeds, Thai, Traditioneel Chinees, Turks, Vietnamees

#### Wolke Label Creator™

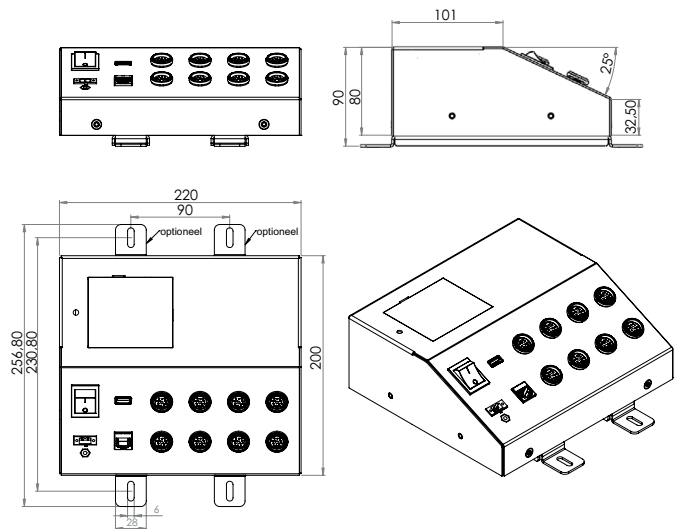
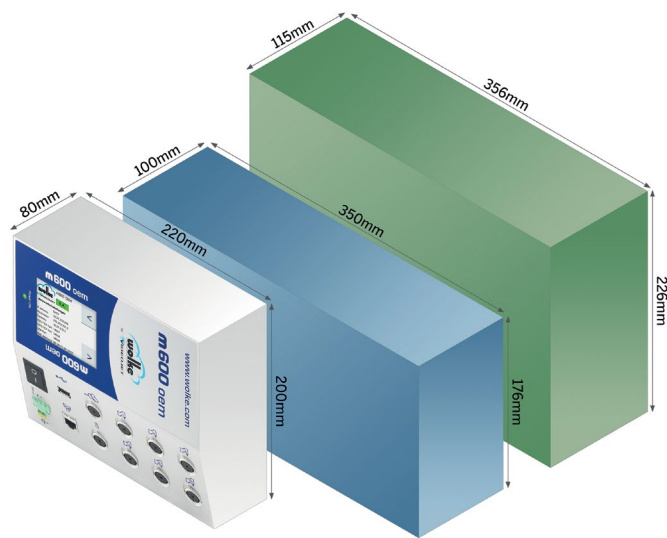
Ondersteunt True Type®-lettertypen  
Bewerken of upgraden van bestaand m600 geavanceerd label mogelijk

#### Unicode (UTF8)

Volledig variabele codes met niet-Latijnse tekens printen. Voorbeelden: ☪☪☪ ; облако; €

## Compact ontwerp

De Wolke m600 oem vereist tot 60% minder ruimte in de elektrische behuizing dan vergelijkbare thermische inkjetoplossingen.



## Veelzijdige montage

In totaal 18 montageopties in verschillende standen, met keuze uit brackets voor verzonken montage of op DIN-rail, geoptimaliseerd voor track & trace-behuizingen.

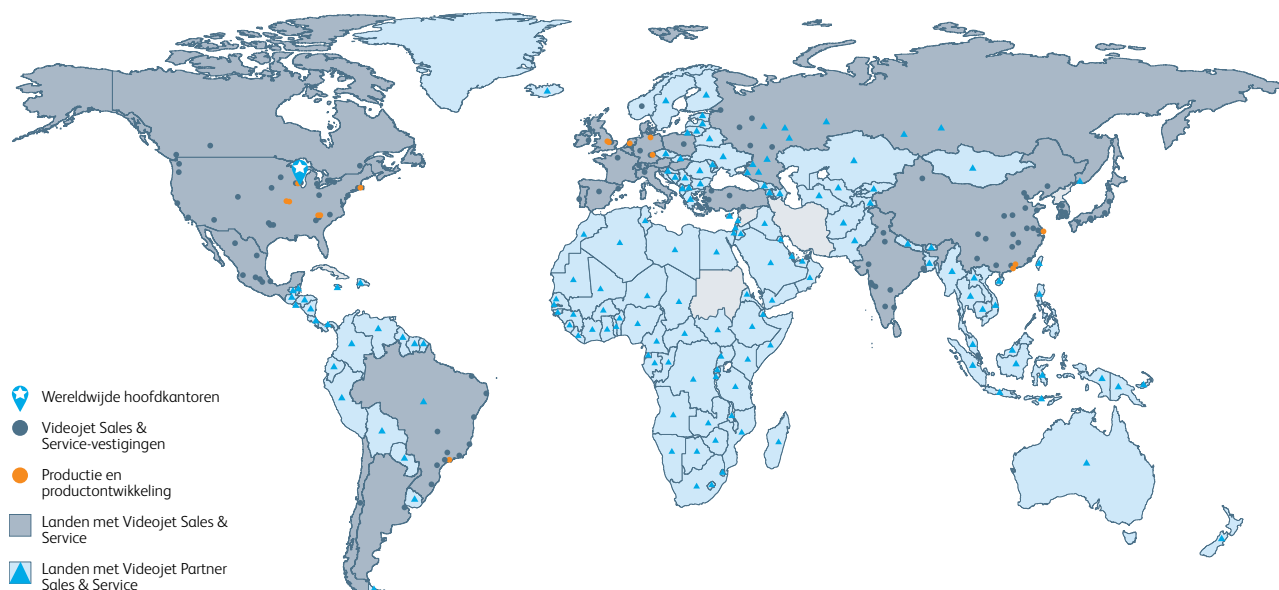


## Gemoedsrust als de norm

Wolke en Videojet zijn samen wereldwijd marktleider op het gebied van productidentificatie en leveren verschillende technologieën zoals inline printen, coderen en markeren van producten, toepassings specifieke vloeistoffen en productlevenscyclus-diensten.

Ons doel is om met producenten van verpakte consumentengoederen en farmaceutische en industriële goederen samen te werken die hun productiviteit willen vergroten, hun merken willen beschermen en de trends en regelgeving vanuit de branche voor willen blijven. Dankzij onze experts en onze vooruitstrevende positie op het gebied van continuous inkjet (CIJ), thermo inkjet (TIJ), lasermarkeren, Thermo Transfer Overprinten (TTO), dooscoderen en -etikettering en afdrukken op brede verpakkingen, heeft Videojet wereldwijd al meer dan 325.000 printers geïnstalleerd.

Onze klanten vertrouwen erop dat printers van Wolke en Videojet dagelijks meer dan tien miljard producten bedrukken. Direct Operations biedt ondersteuning aan klanten voor verkoop, toepassing, service en training met wereldwijd meer dan 3000 teamleden in 26 landen. Daarnaast omvat ons distributienetwerk meer dan 400 distributeurs en OEM's in 135 landen.



Bel **0345-636 522**  
E-mail naar **info.nl@videojet.com**  
of bezoek **www.videojet.nl**  
of **www.wolke.com**

Videojet Technologies B.V.  
Techniekweg 26  
4143 HV Leerdam  
Nederland

© 2016 Videojet Technologies B.V. — Alle rechten voorbehouden.

Het beleid van Videojet Technologies B.V. is gebaseerd op continue productverbetering. Wij behouden ons het recht voor om zonder voorafgaande kennisgeving tussentijdse aanpassingen en specificatiewijzigingen door te voeren. True Type is een geregistreerd handelsmerk van Apple Computer, Inc.

Onderdeelnummer SL000622  
br-m600-oem-nl-0716

